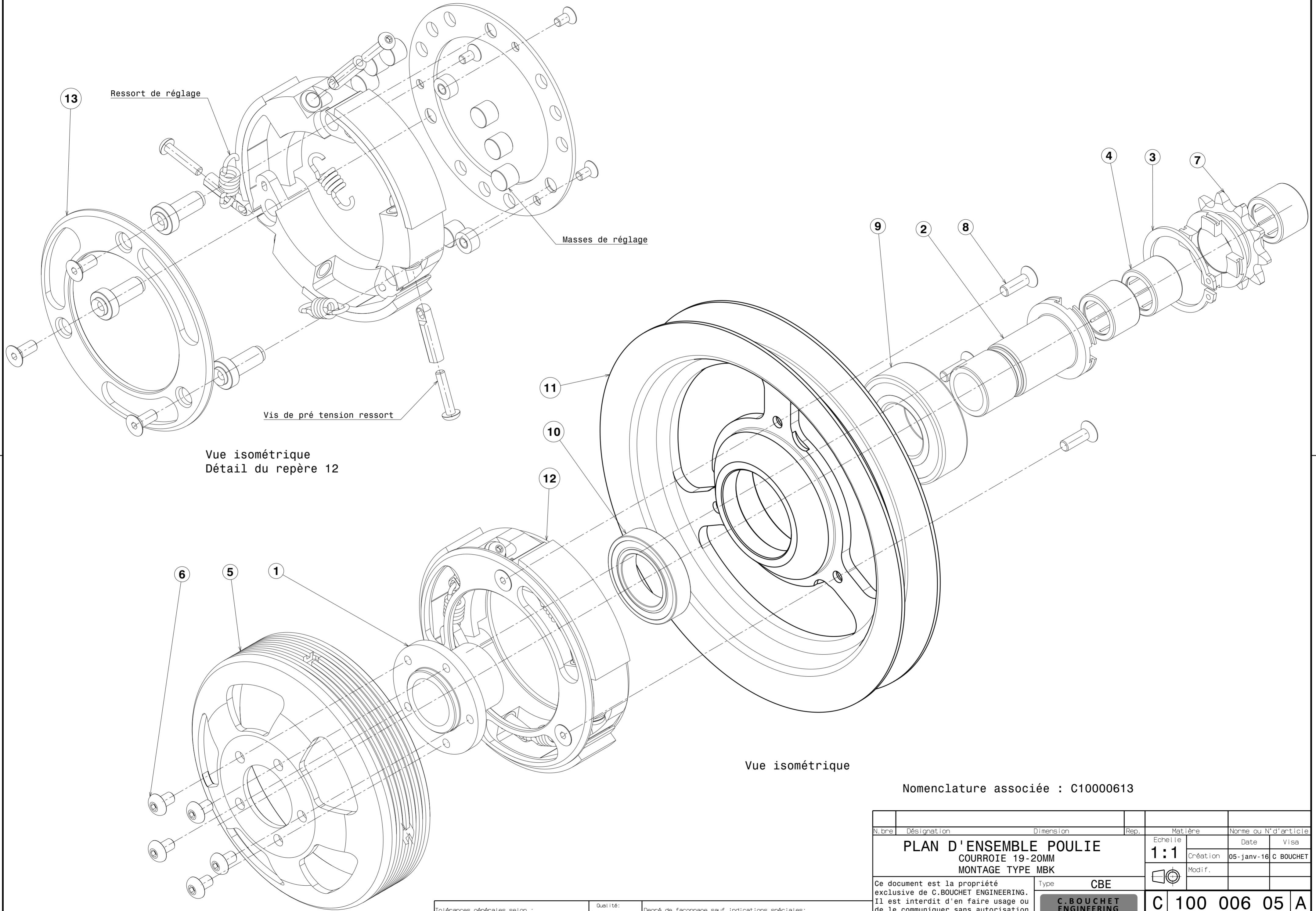


A

B



Ressort de réglage

Masses de réglage

Vis de pré tension ressort

Vue isométrique
Détail du repère 12

Vue isométrique

Nomenclature associée : C10000613

N. bre	Désignation	Dimension	Rep.	Matière	Norme ou N° d'article
PLAN D'ENSEMBLE POULIE COURROIE 19-20MM MONTAGE TYPE MBK				Echelle	Date
				1:1	05-janv-16
Ce document est la propriété exclusive de C. BOUCHET ENGINEERING. Il est interdit d'en faire usage ou de le communiquer sans autorisation.				Type	Visa
				CBE	
Tolérances générales selon :				Qualité : Criticité :	Degré de façonnage sauf indications spéciales :
C. BOUCHET ENGINEERING				C	100 006 05 A