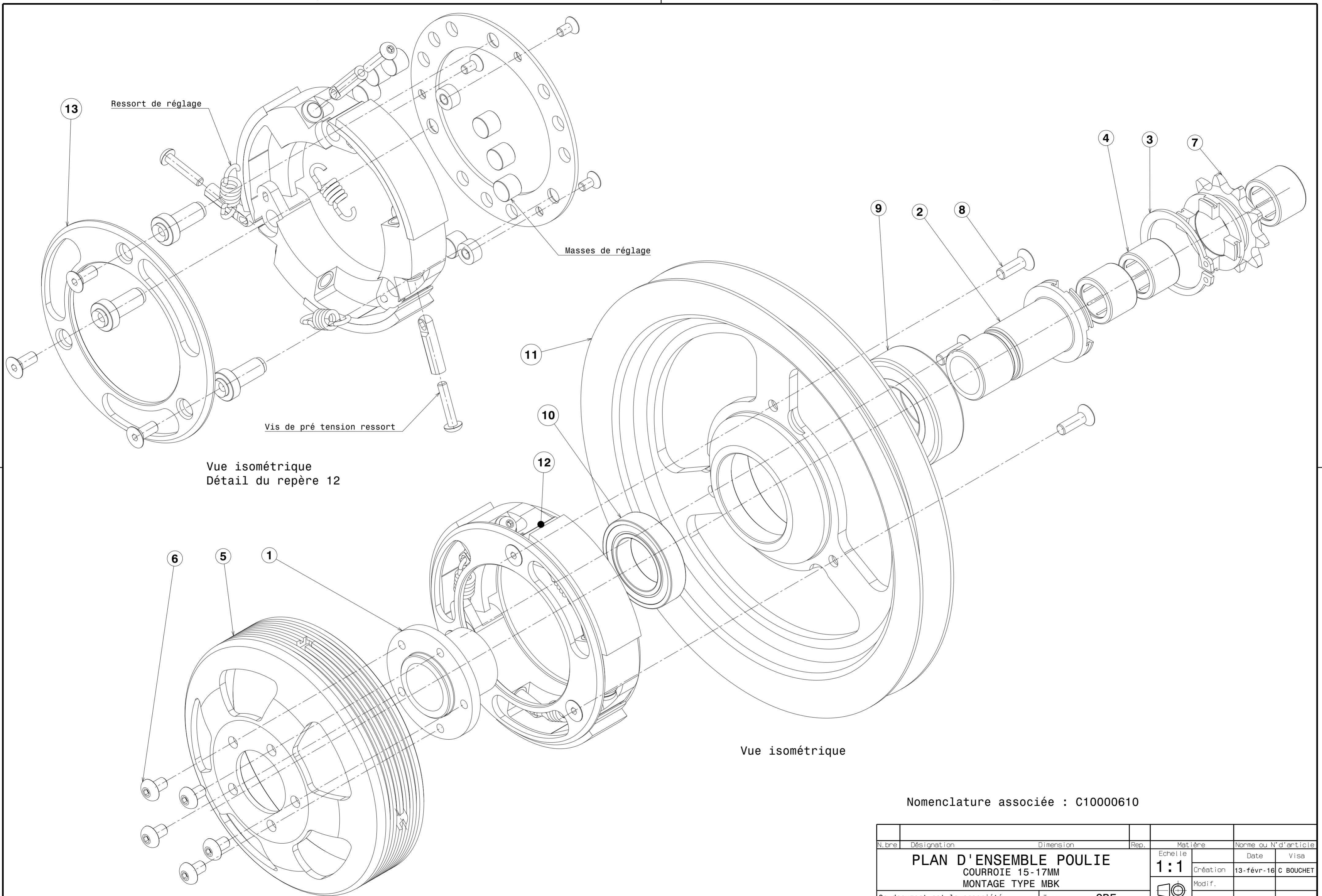


A

B



Ressort de réglage

Masses de réglage

Vis de pré tension ressort

Vue isométrique
Détail du repère 12

Vue isométrique

Nomenclature associée : C1000610

N. bre	Désignation	Dimension	Rep.	Matière	Norme ou N° d'article
	PLAN D'ENSEMBLE POULIE			Echelle	Date
	COURROIE 15-17MM			1:1	13-févr-16
	MONTAGE TYPE MBK			Création	C BOUCHET
				Modif.	
Ce document est la propriété exclusive de C. BOUCHET ENGINEERING. Il est interdit d'en faire usage ou de le communiquer sans autorisation.			Type	CBE	
			C. BOUCHET ENGINEERING		
					C 100 006 09 A

Tolérances générales selon : Qualité: Degré de façonnage sauf indications spéciales:

criticité: