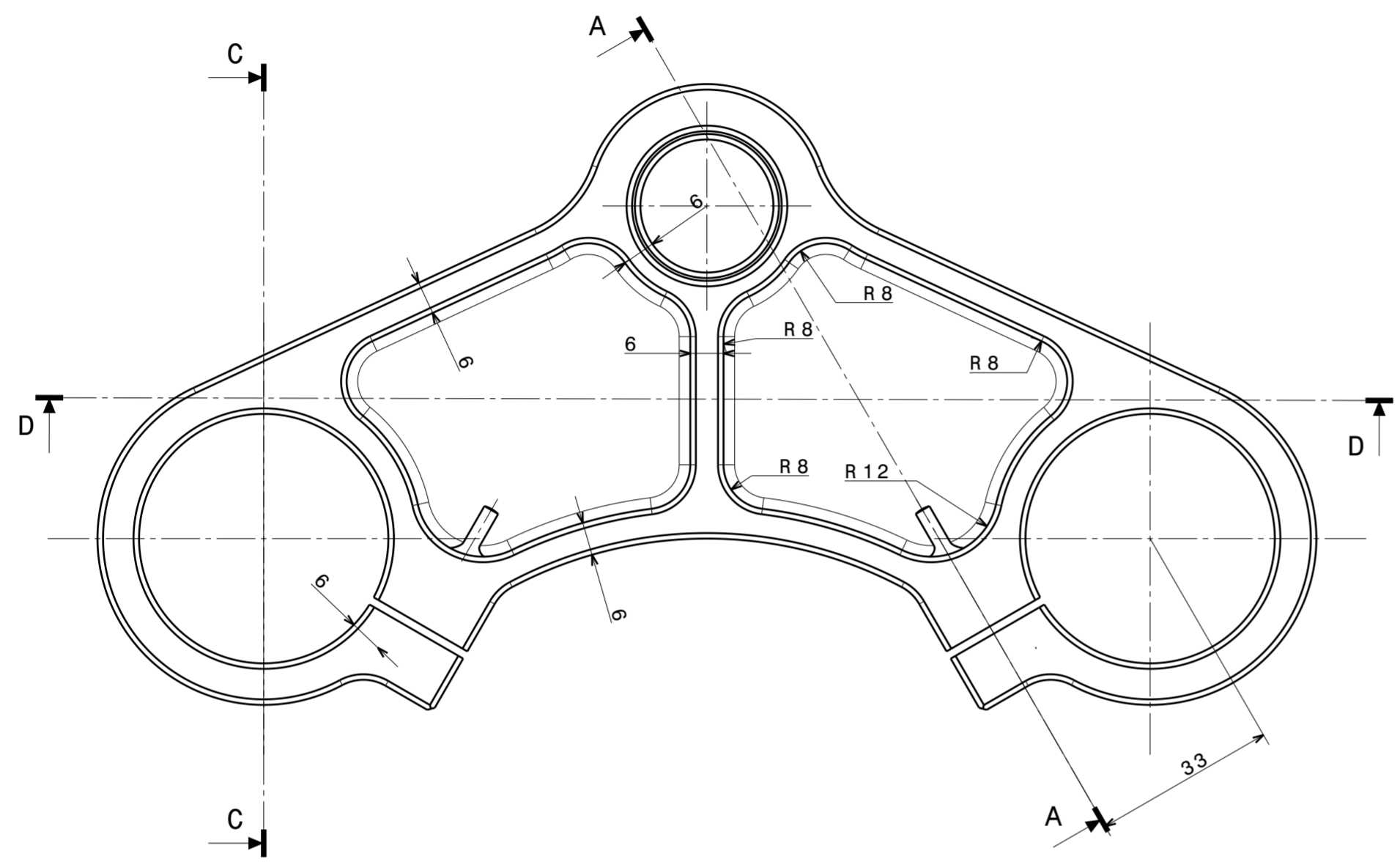
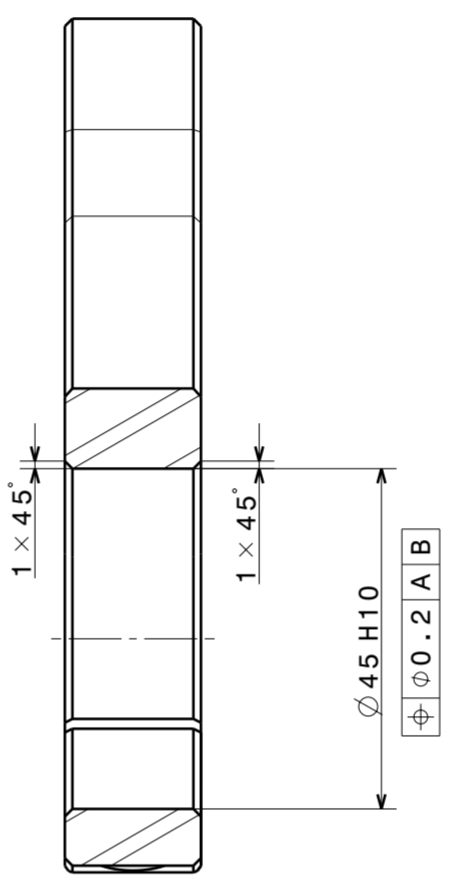


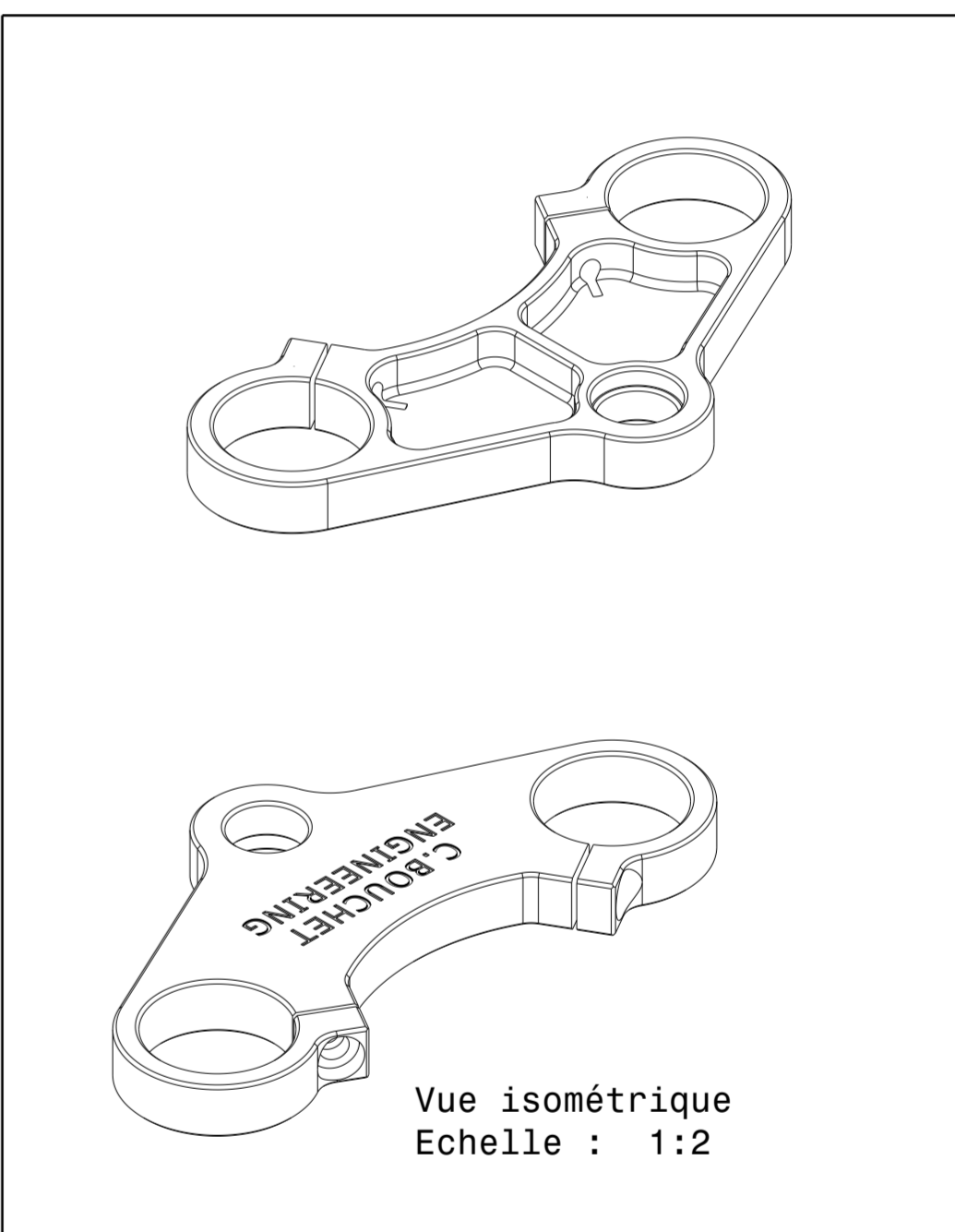
Coupe D-D



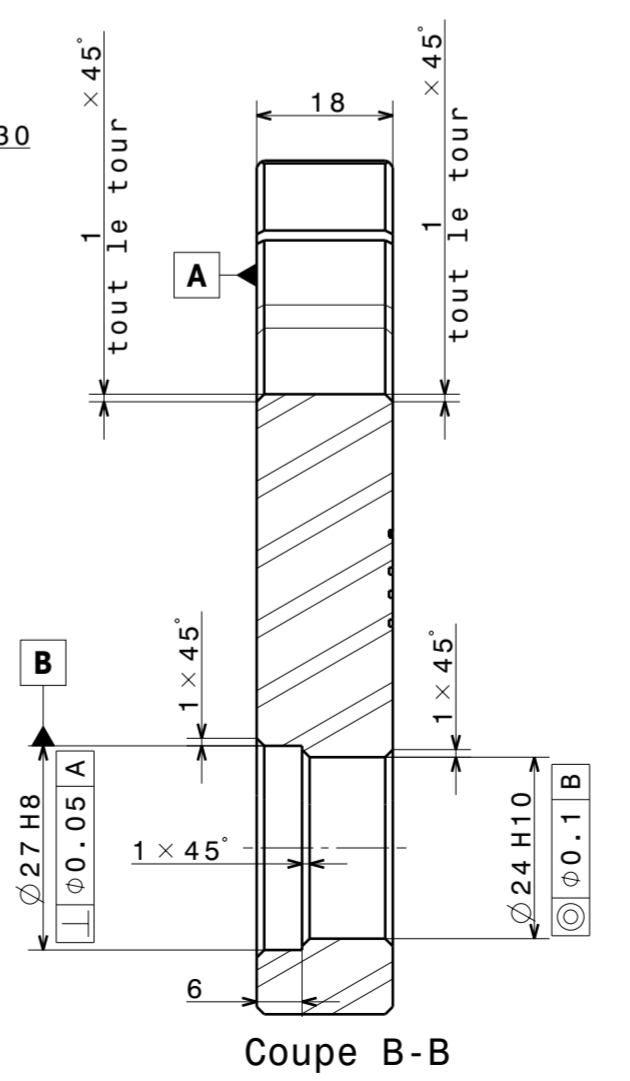
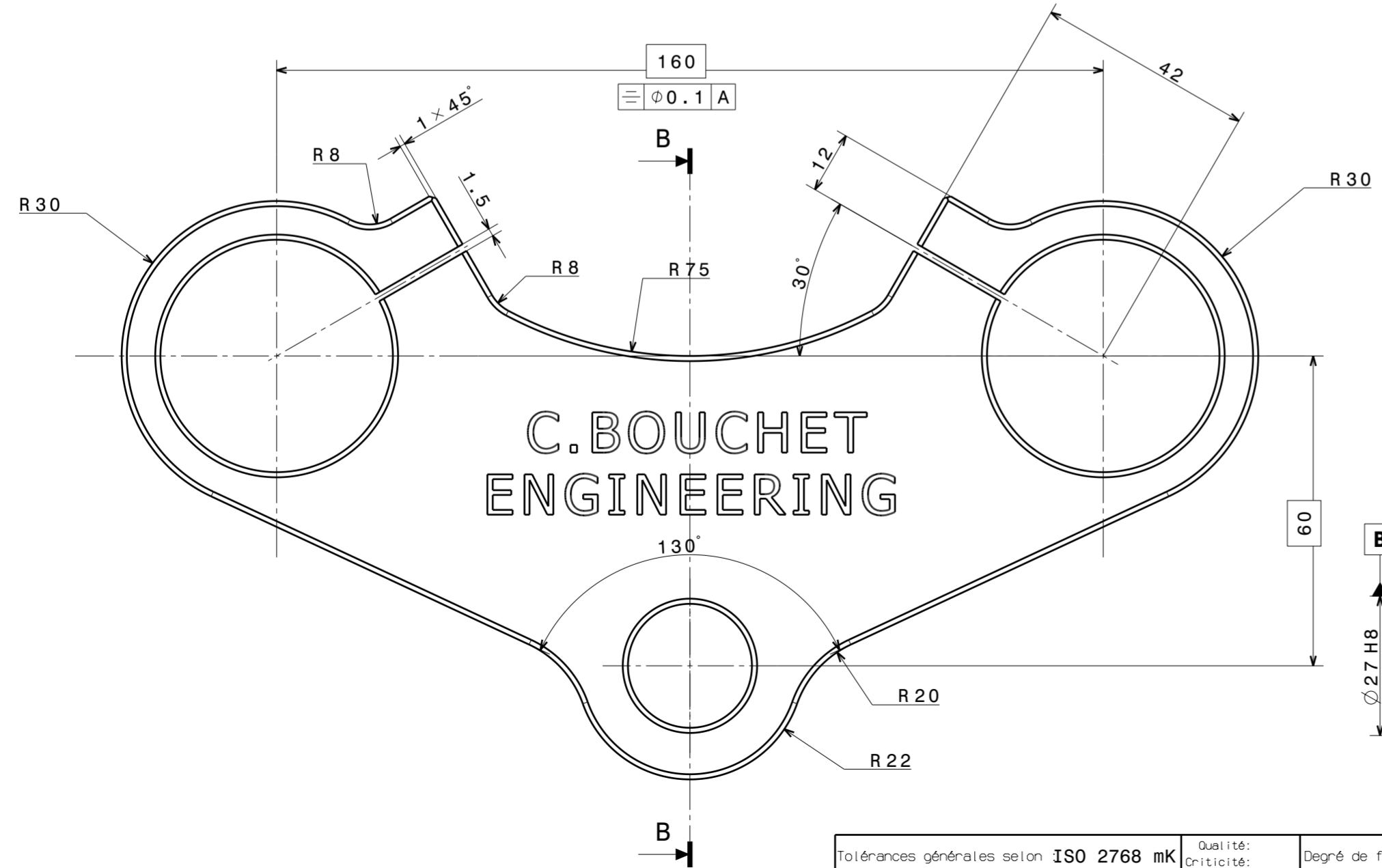
Coupe A-A



Coupe C-C



Vue isométrique
Echelle : 1:2



Coupe B-B

NOTA: - CASSER ARETES ET ANGLES VIFS

		EN AW-7075 T6	
N. bre	Désignation	Dimension	Rep.
TÉ FOURCHE HAUT		Echelle	Date
		1:1	26-déc-16
Ce document est la propriété exclusive de C. BOUCHET ENGINEERING. Il est interdit d'en faire usage ou de le communiquer sans autorisation.		Matériau	Norme ou N° d'article
EQUIPEMENT DOPPLER		Création	C BOUCHET
C. BOUCHET ENGINEERING		Modif.	
		C 100 011 37 A	

Tolérances générales selon ISO 2768 mK
 Qualité: Criticité:
 Degré de façonnage sauf indications spéciales: