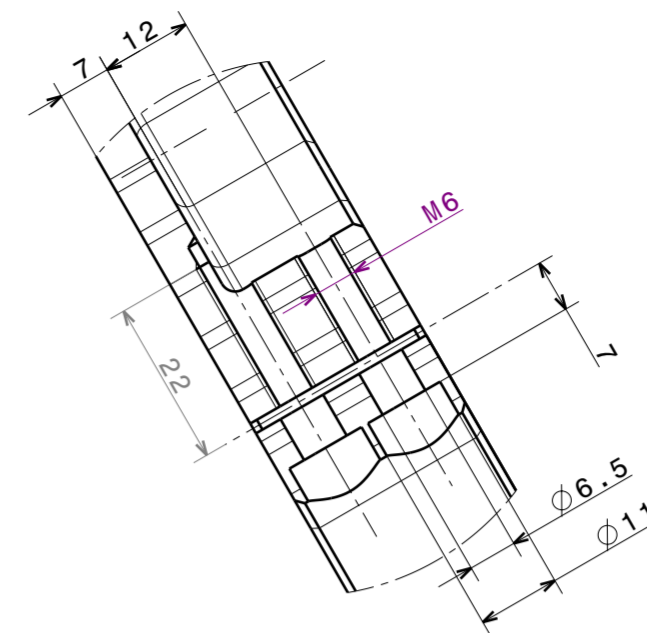
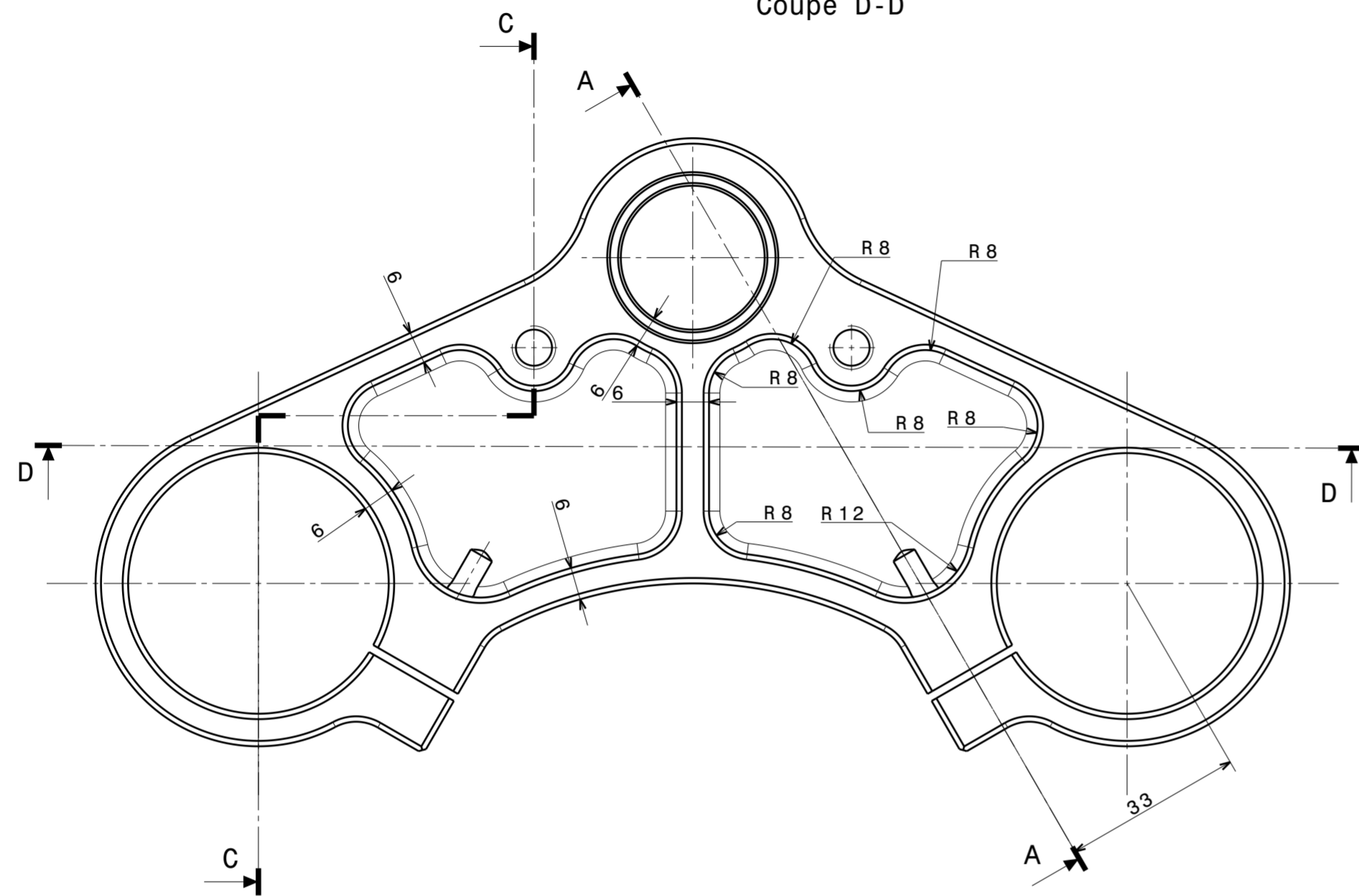
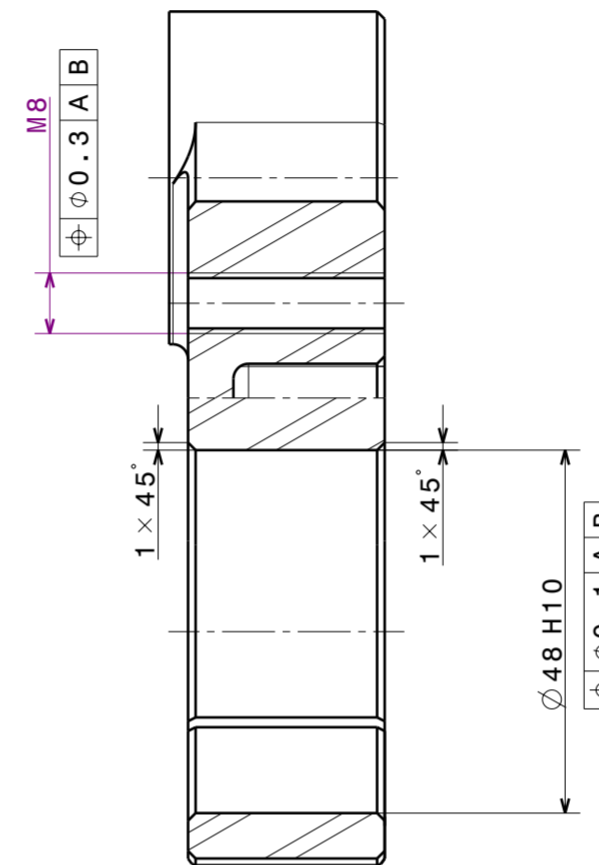


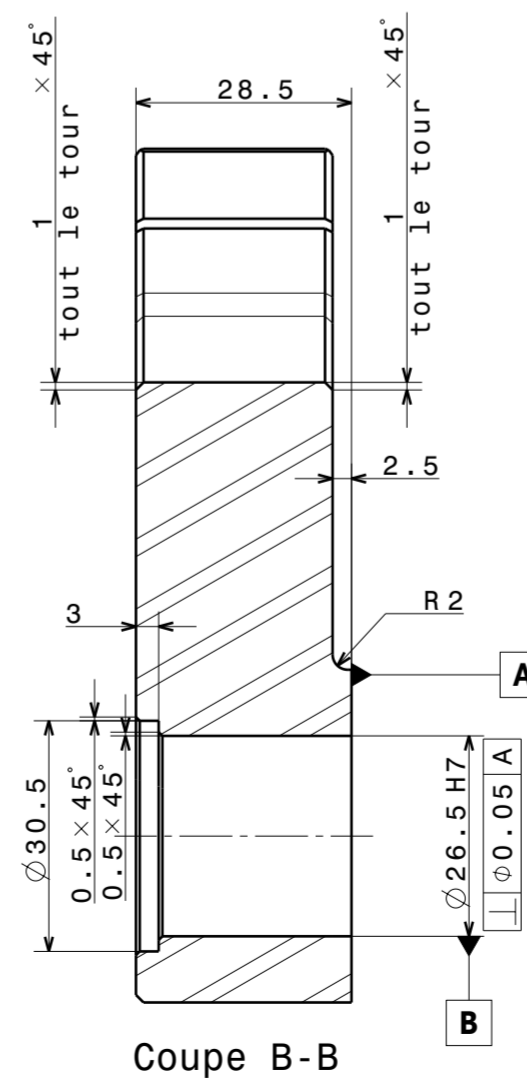
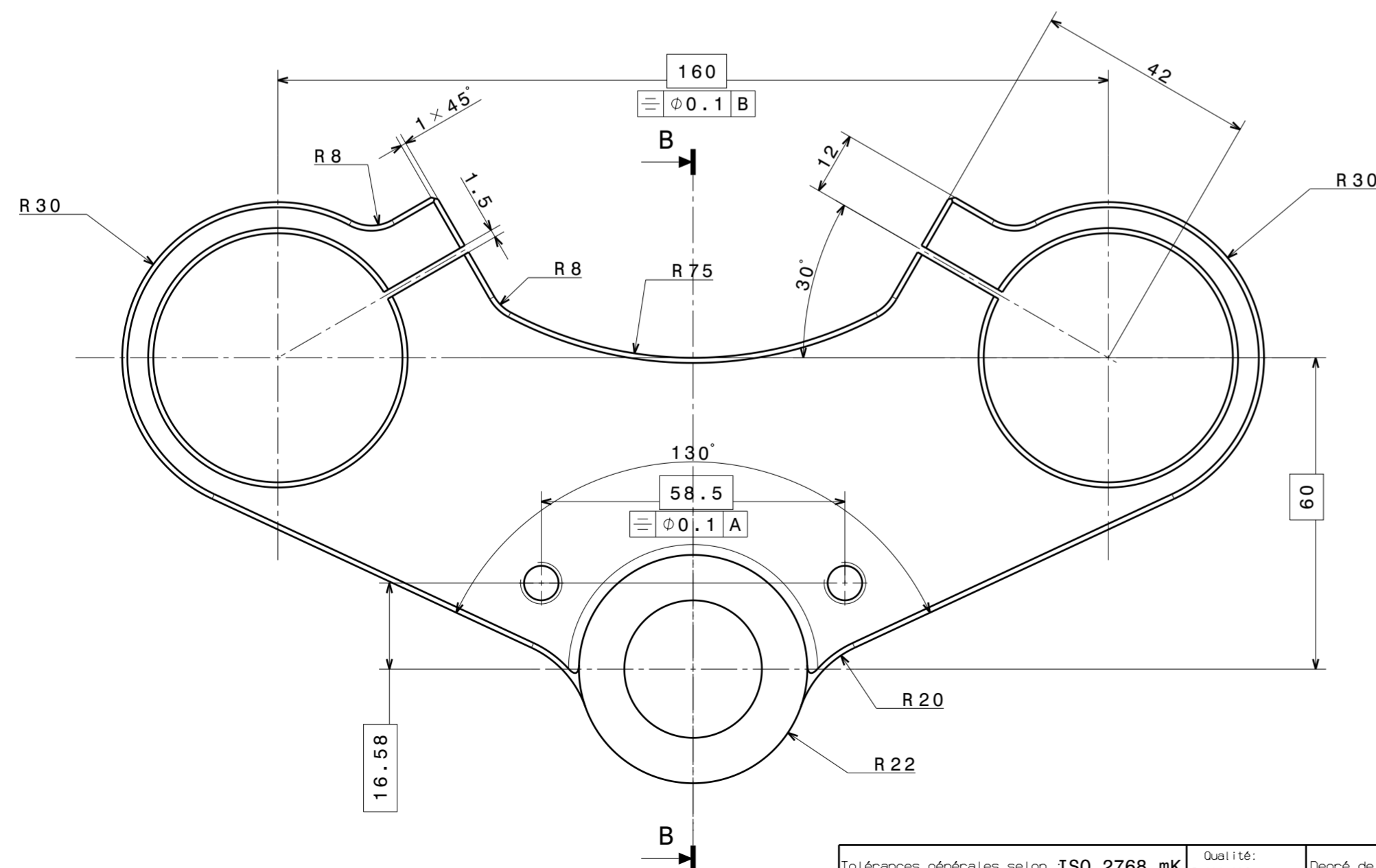
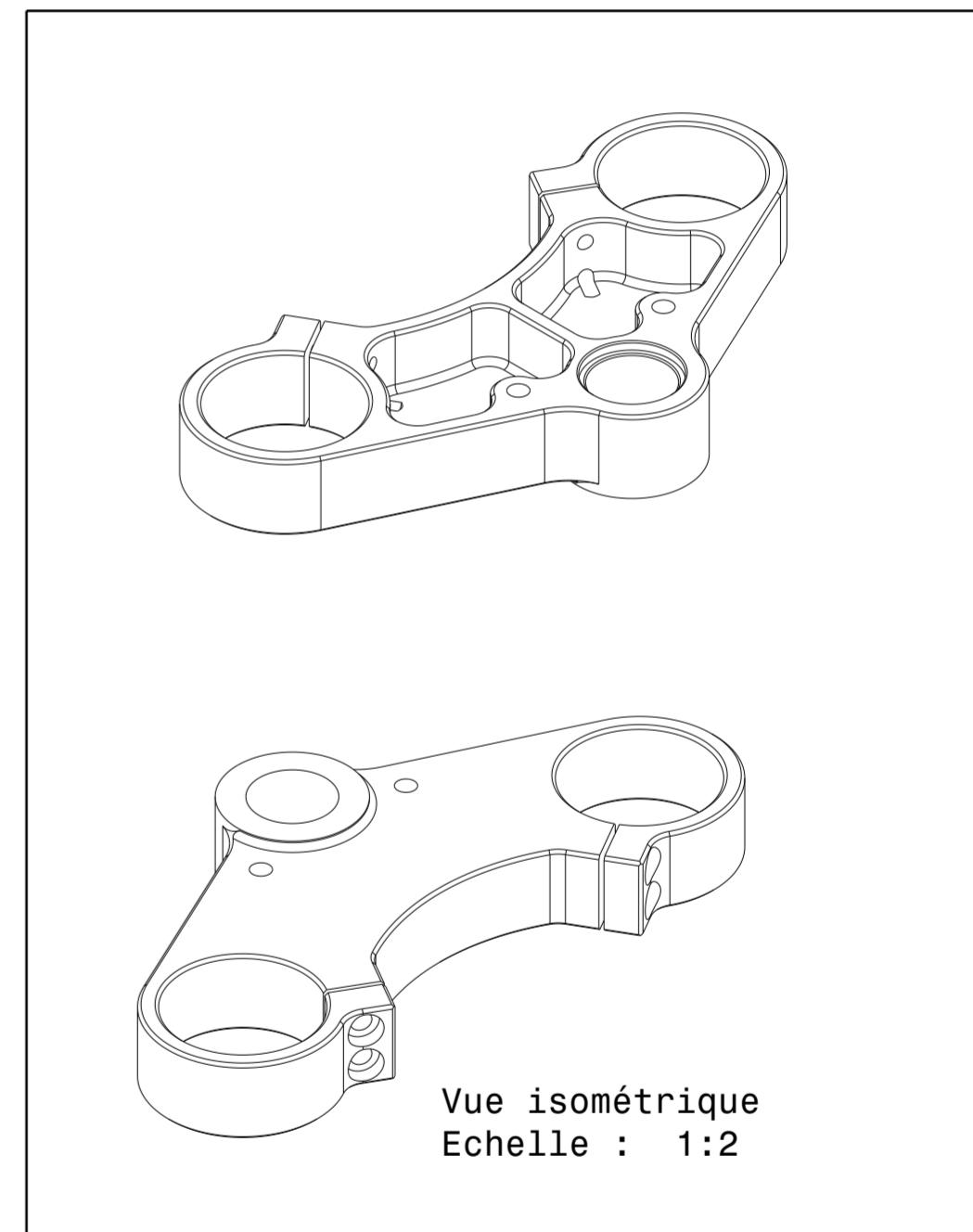
Coupe D-D



Coupe A-A



Coupe C-C



Coupe B-B

NOTA: - CASSER ARETES ET ANGLES VIFS

		EN AW-7075 T6	
N.bre	Désignation	Dimension	Rep.
TÉ FOURCHE BAS		Matière	
		Norme ou N°d'article	
Echelle		Date	Visa
1:1		Création	26-déc-16 C BOUCHET
Modif.			
Ce document est la propriété exclusive de C. BOUCHET ENGINEERING. Il est interdit d'en faire usage ou de le communiquer sans autorisation.		EQUIPEMENT DOPPLER	
C. BOUCHET ENGINEERING		C 100 011 36 A	

Tolérances générales selon ISO 2768 mK Qualité: Criticité: Degré de façonnage sauf indications spéciales: