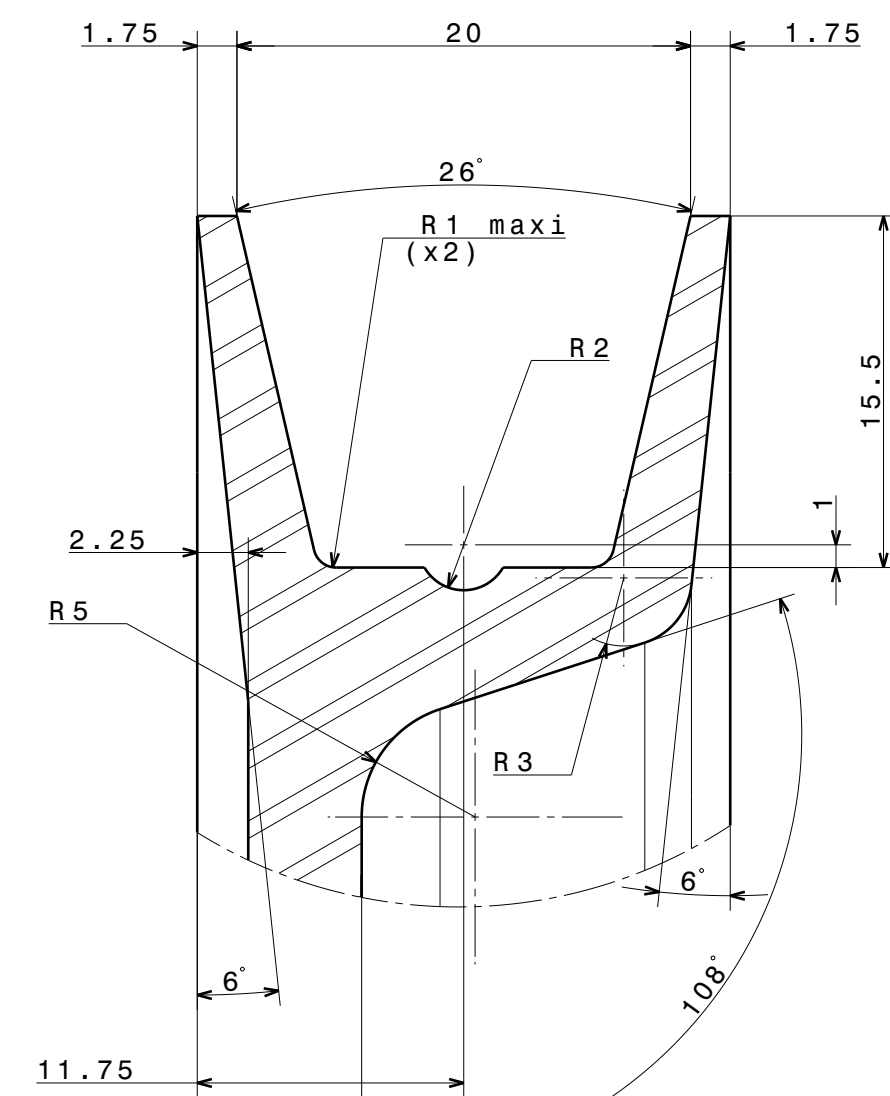
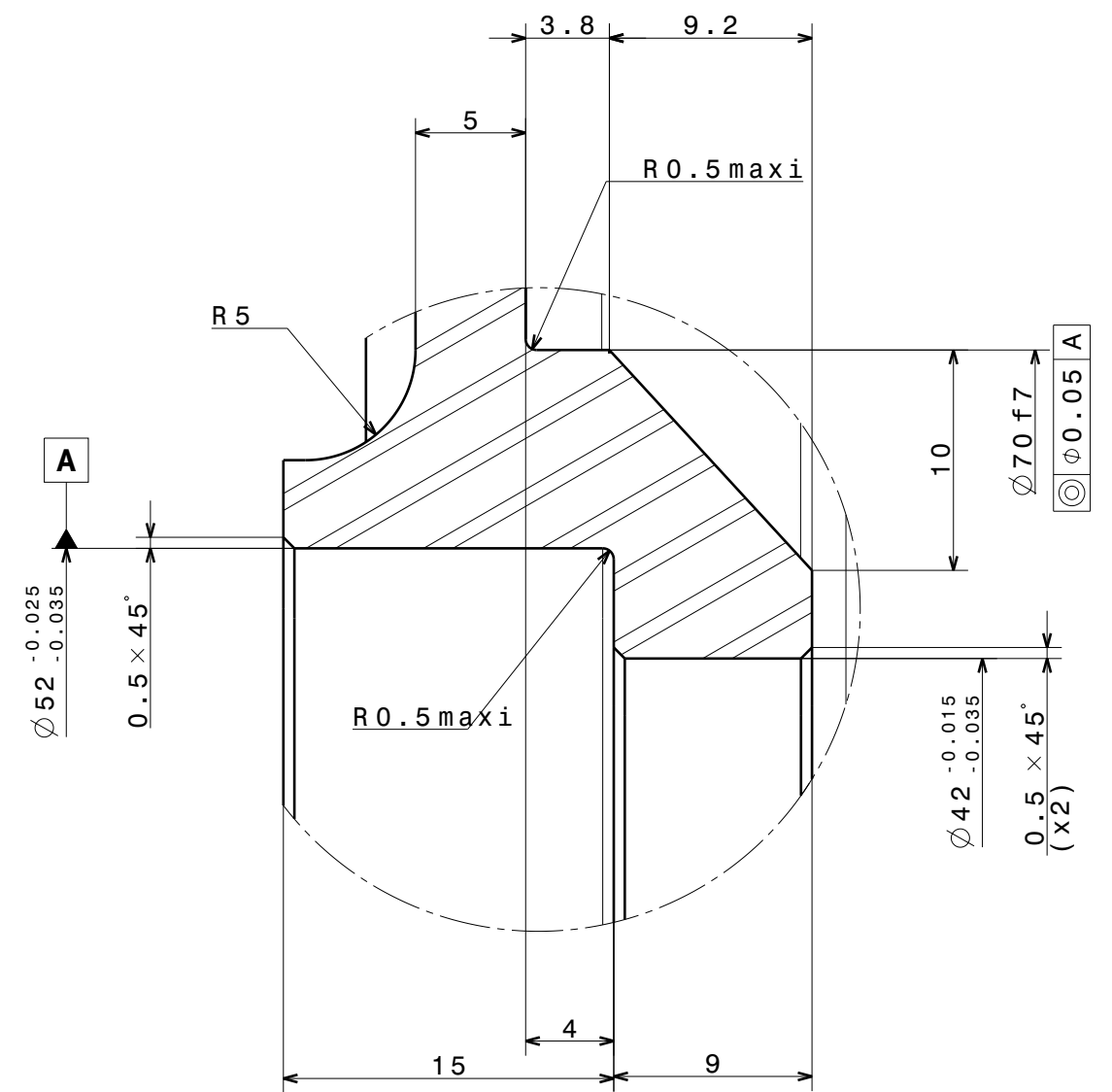


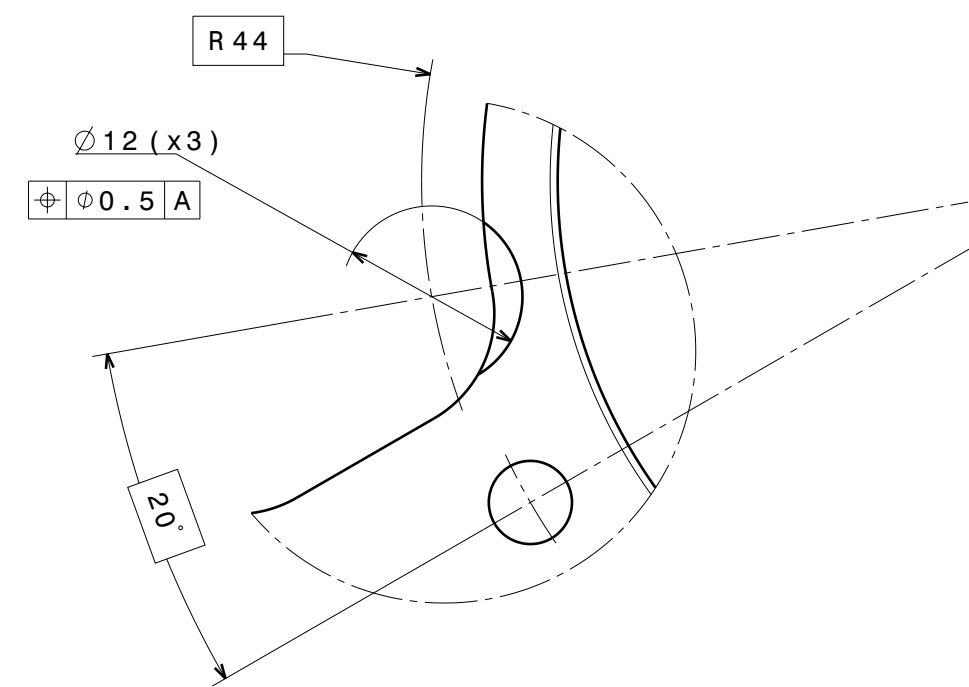
Coupe A-A  
Echelle : 1:1



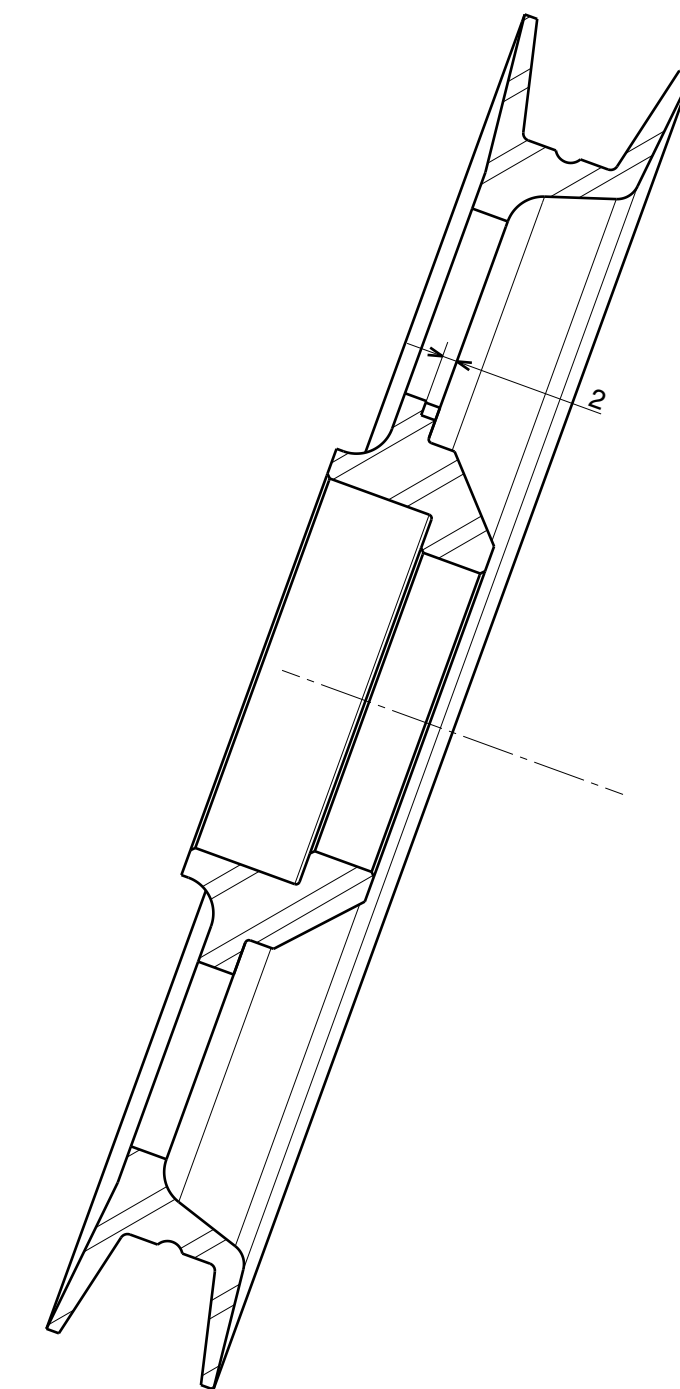
Détail B  
Echelle : 3:1



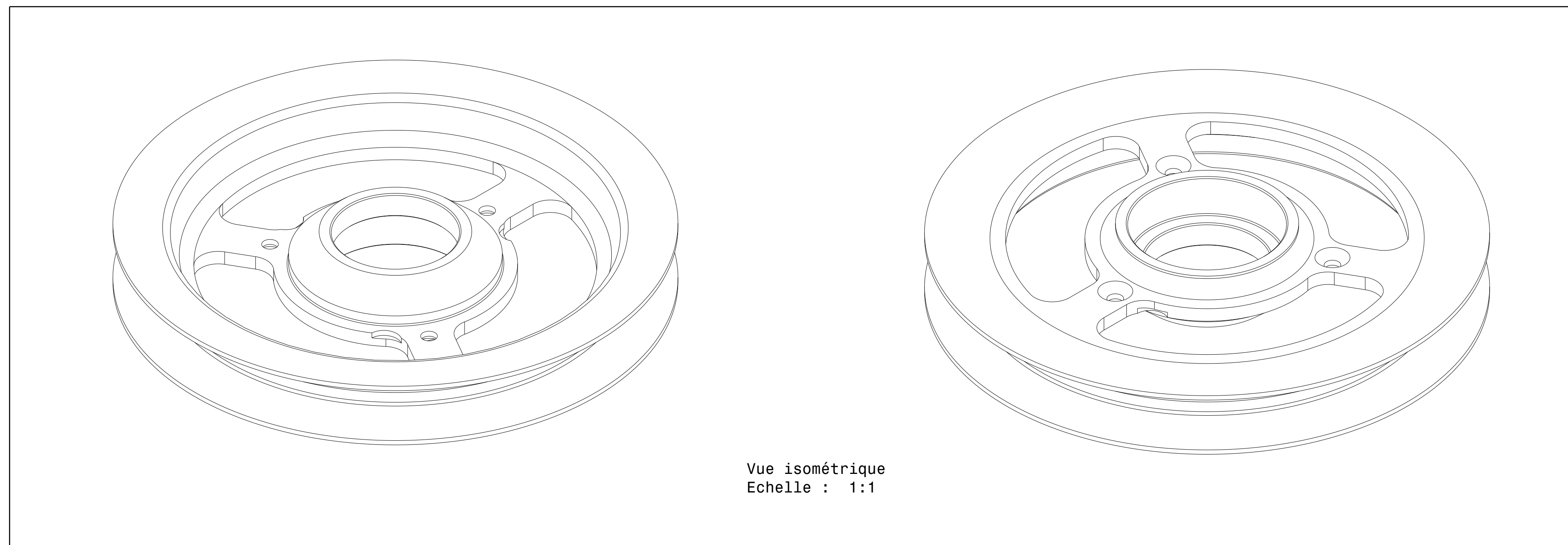
Détail C  
Echelle : 3:1



Détail E  
Echelle : 2:1



Coupe D-D  
Echelle : 1:1



Vue isométrique  
Echelle : 1:1

NOTA: - CASSER ARETES ET ANGLES VIFS

		EN AW-2017A	
N.bre	Désignation	Dimension	Rep.
POULIE POUR COURROIE 20MM		Matière	
POULIE EMBRAYAGE		Norme ou N°d'article	
Echelle		Date	Visa
1:1		Création	22-févr-16 C BOUCHET
Type		Modif.	
CBE			
Ce document est la propriété exclusive de C. BOUCHET ENGINEERING. Il est interdit d'en faire usage ou de le communiquer sans autorisation.		C 100 006 22 C	