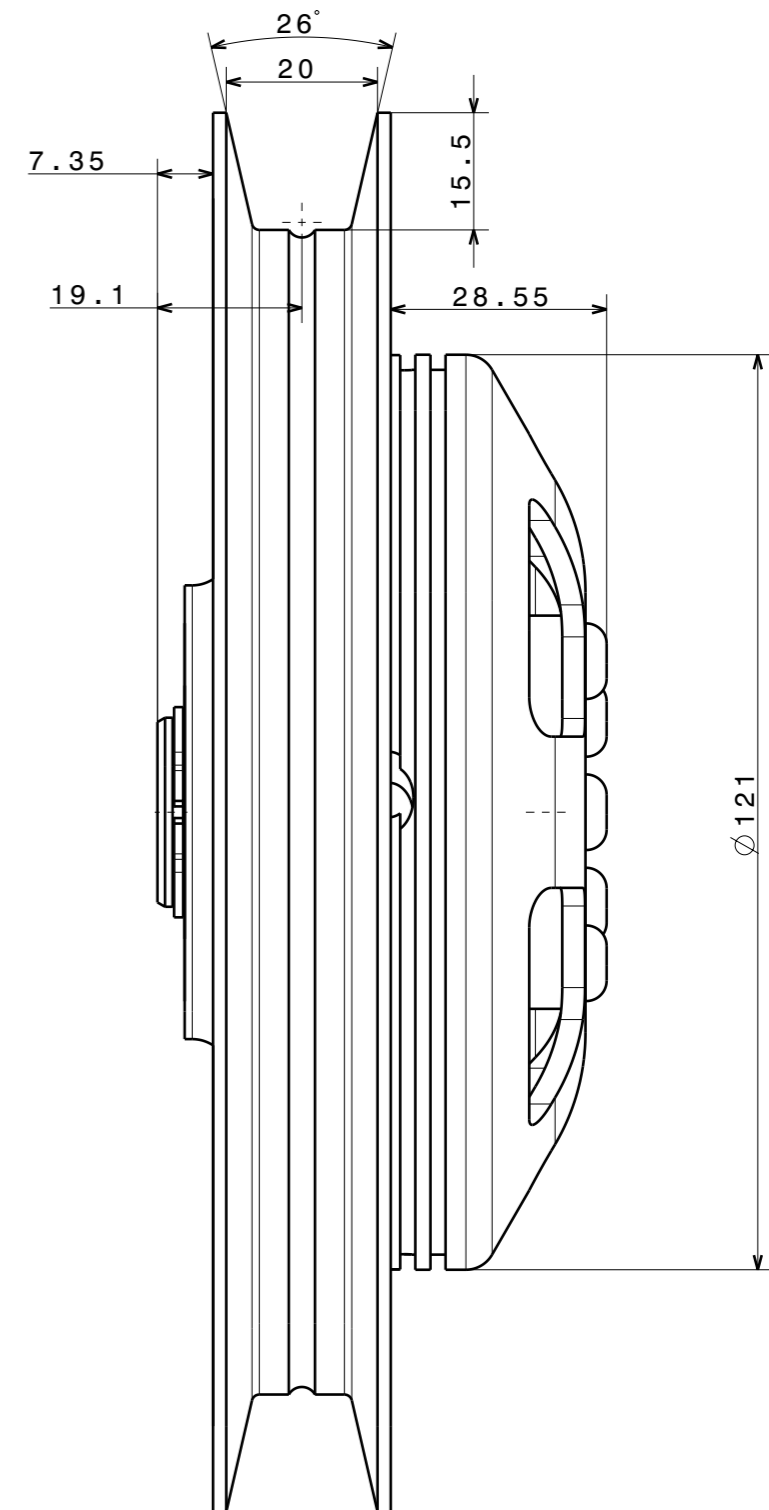
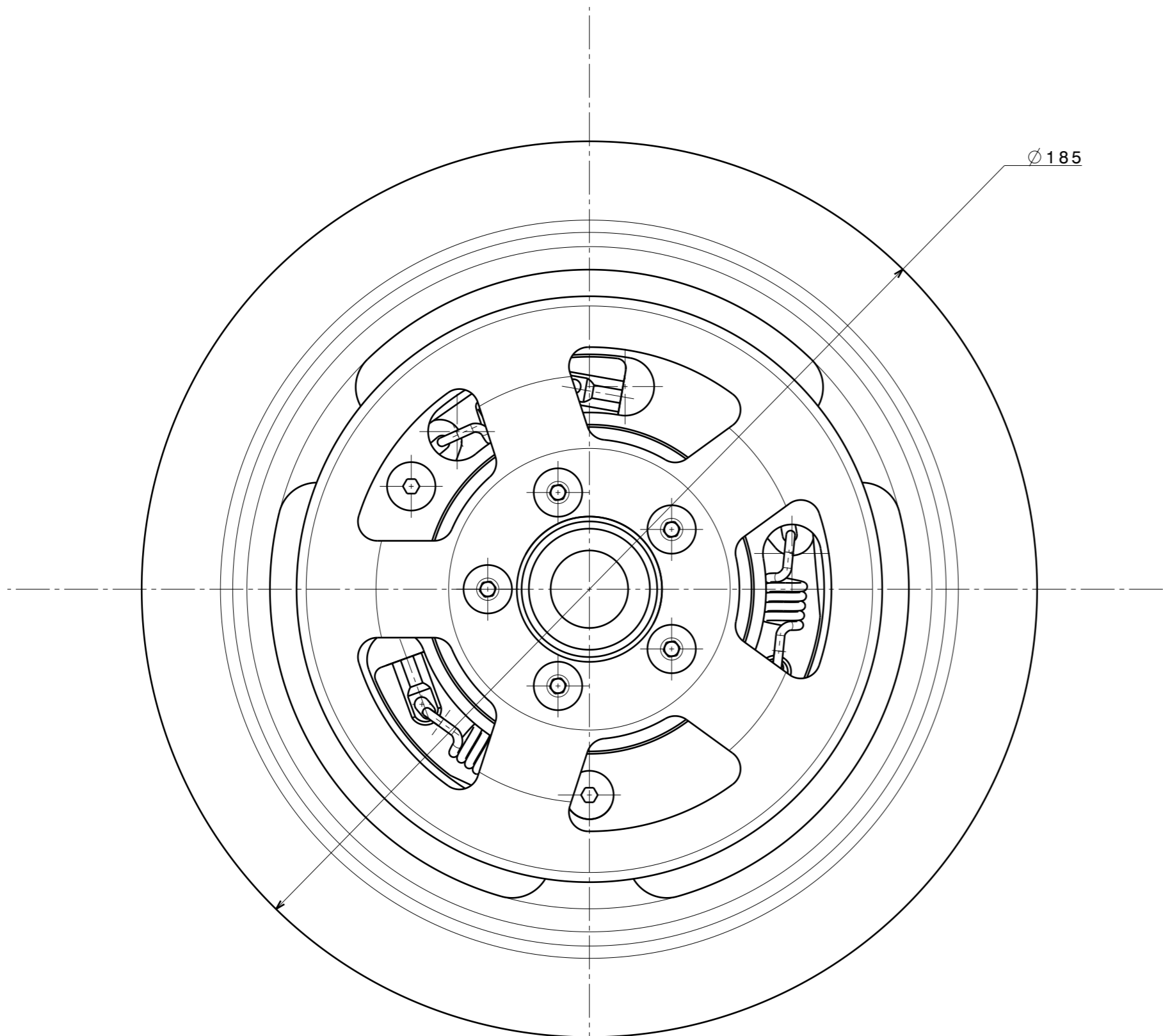


1

2



N.bre	Désignation	Dimension	Rep.	Matière	Norme ou N°d'article	
	PLAN D'ENCOMBREMENT POULIE RCX/SPX EMBAYAGE MONTAGE SPX/RCX COURROIE 19/20MM			Echelle	Date	Visa
				1:1	Création	14-févr-16 C BOUCHET
					Modif.	
Ce document est la propriété exclusive de C. BOUCHET ENGINEERING. Il est interdit d'en faire usage ou de le communiquer sans autorisation.			Type	CBE		
			C. BOUCHET ENGINEERING		C	100 016 00 A

Tolérances générales Qualité: Degré de façonnage sauf indications spéciales:
 Criticité: