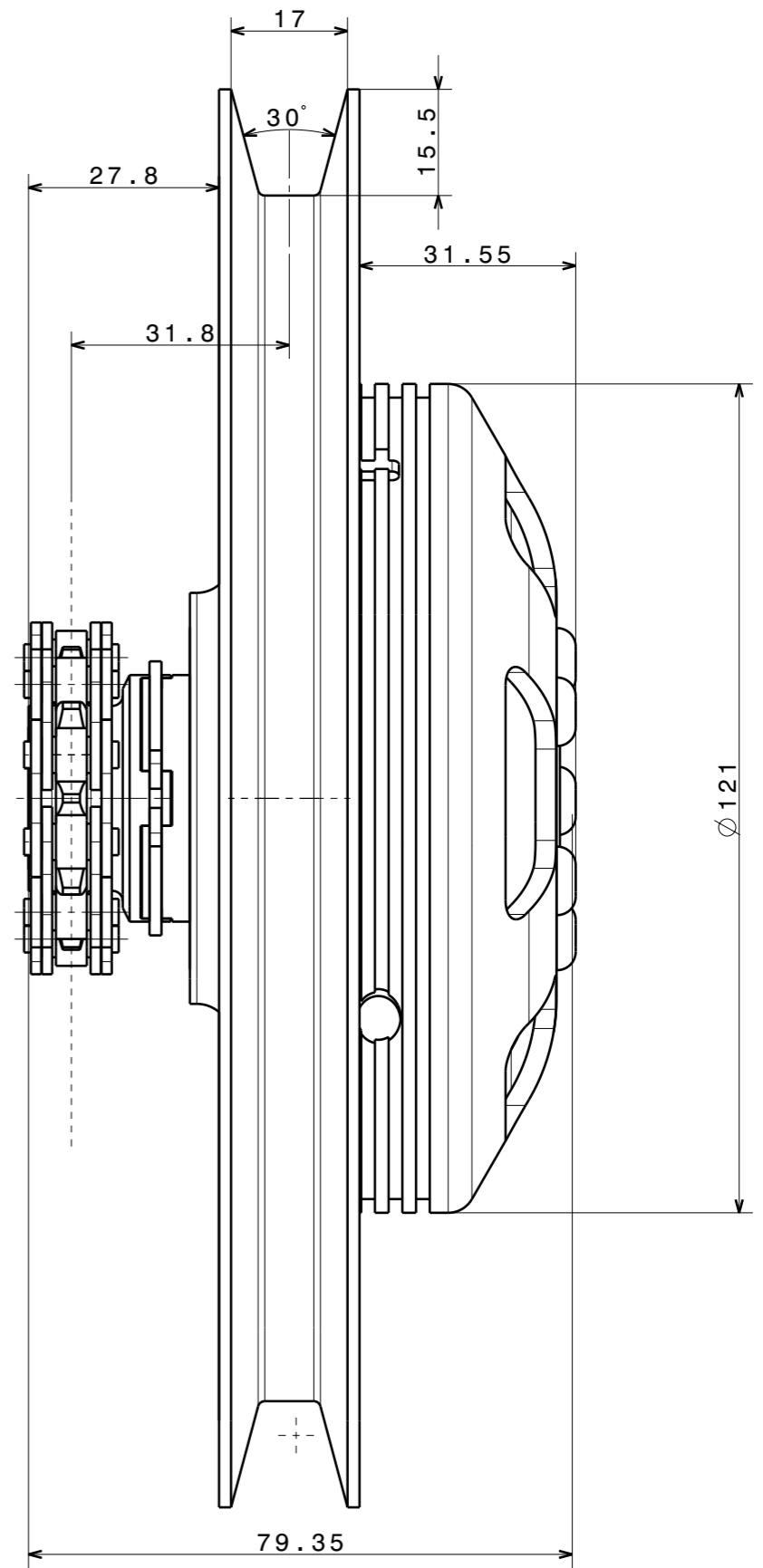
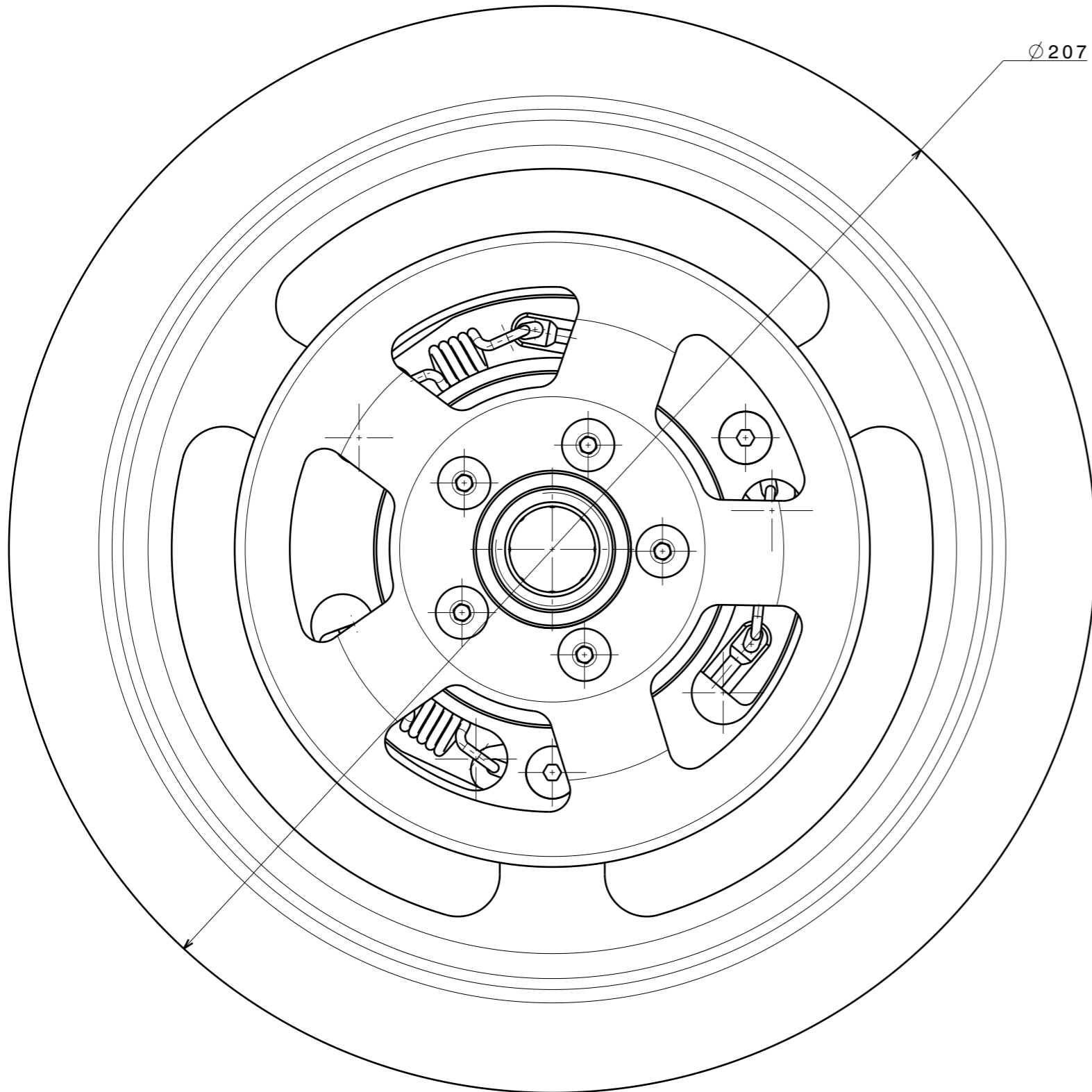


1

2



| N. bre | Désignation | Dimension | Rep. | Matière | Norme ou N° d'article |
|--|-------------|-----------|-----------------------|------------|-----------------------|
| PLAN D'ENCOMBREMENT POULIE EMBRAYAGE MONTAGE MBK COURROIE 15/17MM | | | | Echelle | Date |
| | | | | 1:1 | 12-nov-15 |
| Ce document est la propriété exclusive de C. BOUCHET ENGINEERING. Il est interdit d'en faire usage ou de le communiquer sans autorisation. | | | | Modif. | Visa |
| | | | | | C BOUCHET |
| Type CBE | | | C 100 006 04 A | | |

| | | |
|----------------------|------------------------|--|
| Tolérances générales | Qualité: Criticité: | Degré de façonnage sauf indications spéciales: |
|----------------------|------------------------|--|